

# AT-202PS

## Palettenwickler



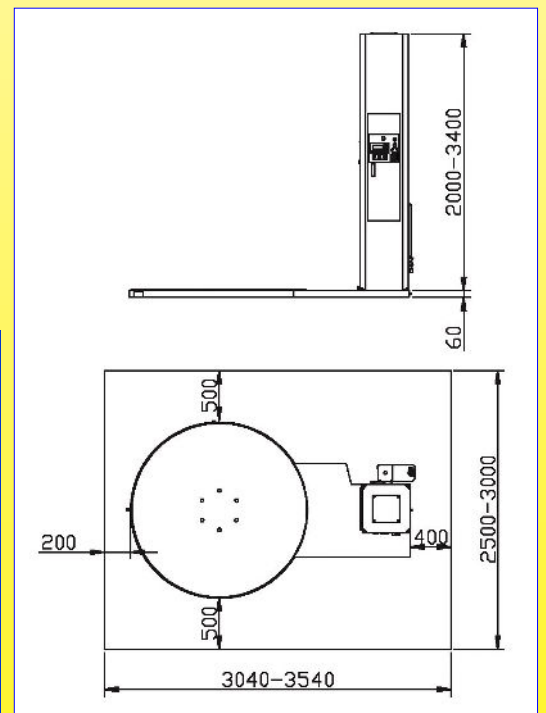
Der Palettenwickler **AT-202PS** eignet sich hervorragend für automatisches Einstreichen von Paletten mit handelsüblichen Maschinenstretchfolien in jeder gewünschten Qualität. Der Folienschlitten tastet die Palettenhöhe mittels Fotozelle automatisch ab und hat eine Vorreckeinrichtung. Alternativ mit Drehtelleraussparung als AT-202APS erhältlich.

### Funktionen

- ✓ Drehtellergeschwindigkeit stufenlos regelbar
- ✓ Folienschlittengeschwindigkeit stufenlos regelbar
- ✓ Motorische Vorreckung (Prestretch) auf 250%
- ✓ Sanfte An- und Auslauf des Drehtellers
- ✓ Fixstop des Drehtellers
- ✓ Höhenerfassung durch Fotozelle
- ✓ Anzahl der Fuß- und Kopfwicklungen programmierbar
- ✓ Automatische Kreuz- und Spiralwicklung, Regenprogramm
- ✓ Manuelles Wickelprogramm

### Optionen

- Fotozelle für schwarze Folie bzw. Güter
- Größerer Drehteller bis max. Ø 2200 mm
- Angepasste Turmhöhen bis 3400 mm möglich
- Niederhalter
- Auffahrrampe



### Technische Daten:

Eigengewicht: 800 kg  
Drehteller Ø 1500 mm  
max. Tragkraft 2500 kg  
max. Palettengröße: 1200x1000 mm  
max. Wickelhöhe: 2400 mm  
Geschwindigkeit: 0-7 U/min  
Stromaufnahme: 230 V / 1,25 kW  
Lärmemission: 75 dB(A)