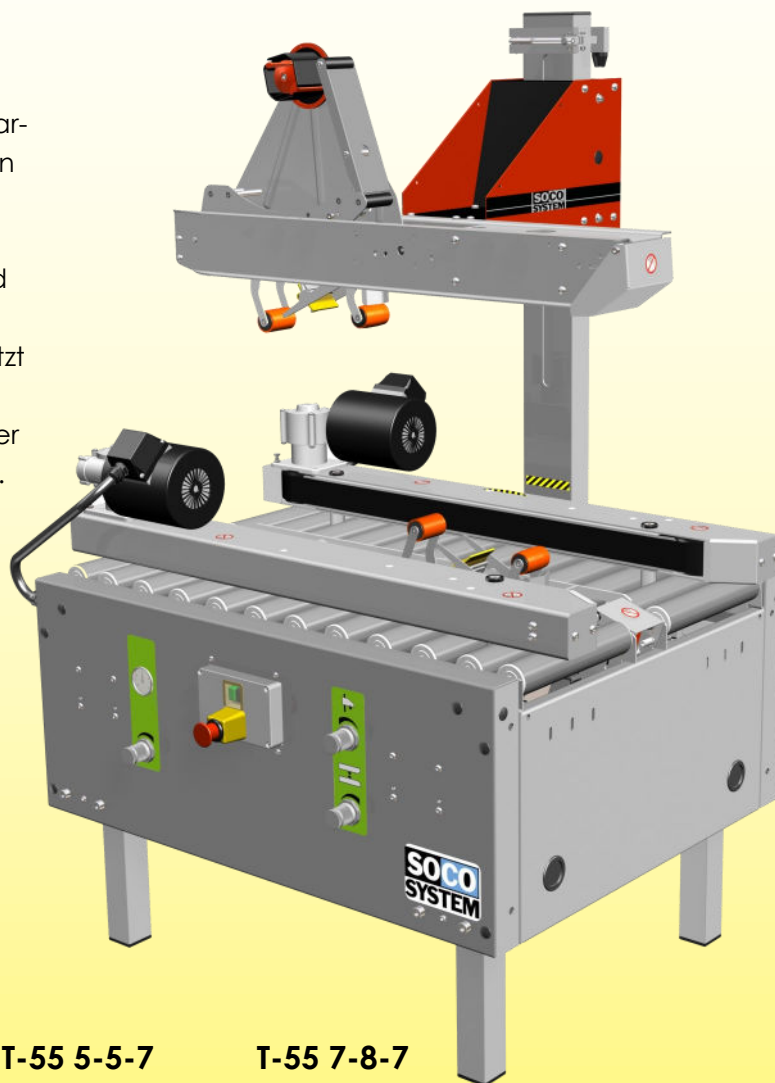


T-55 Serie Kartonverschließer

Kartonverschleißmaschine für Kartons variierender Größen

Durch die automatische Einstellung auf Höhe und Breite ist der T-55 Kartonverschließer ideal für Verpackungslinien mit unterschiedlichen Kartongrößen, z.B. in den Versandabteilungen von Warenhäusern.

Sind die Oberklappen des Kartons mit einem Aufkleber oder einem kurzen Stück Klebeband geschlossen, kann die T-55 als vollautomatischer Deckel- und Bodenverschließer eingesetzt werden. Wie alle SOCO Maschinen ist die T-55 mit einer elektrogalvanisierten Oberfläche oder einer Oberfläche aus rostfreiem Stahl lieferbar.



Technische Daten:	T-55 5-5-7	T-55 7-8-7
Kartonbreite:	95-510 mm	150-720 mm
Kartonhöhe:	85-510mm	220-810 mm
Kartonlänge:	150 mm—∞	
Klebebandbreite:	38-50 mm	75-100 mm
Klebeb. Überlappung:	70 o. 50 mm	
Antriebsbandbreite:	620-720 mm (andere Höhen möglich)	
Energieversorgung:	400 V, 3Ph, 50 Hz, Druckluft 6 bar	

SOCO
SYSTEM

Kontakt: Arnold Tech GmbH
Carl-Friedrich-Gauß-Str. 5
50259 Pulheim

Tel.: 02234-2039-0
Fax: 02234-2039-39
www.arnoldtech.de
info@arnoldtech.de